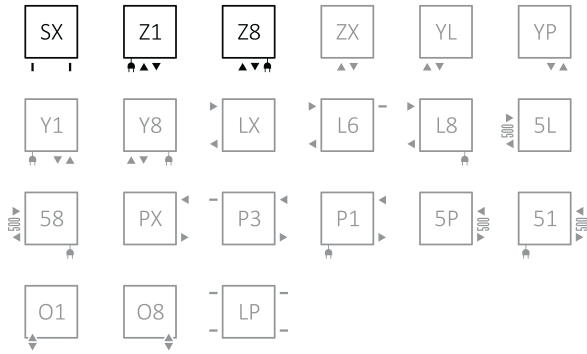
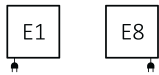




Podłączenia:



Grzejniki elektryczne – patrz: strona 387.



Polecamy:

Zestaw zintegrowany termostatyczny dla połączeń ZX i Z8



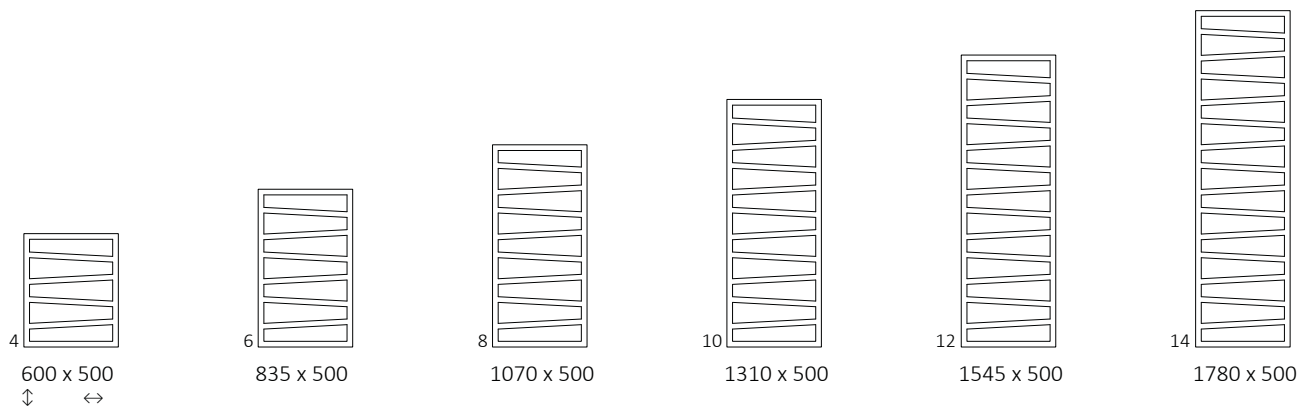
Grzałka ONE



Zestaw maskujący zintegrowany






Dostępne rozmiary:

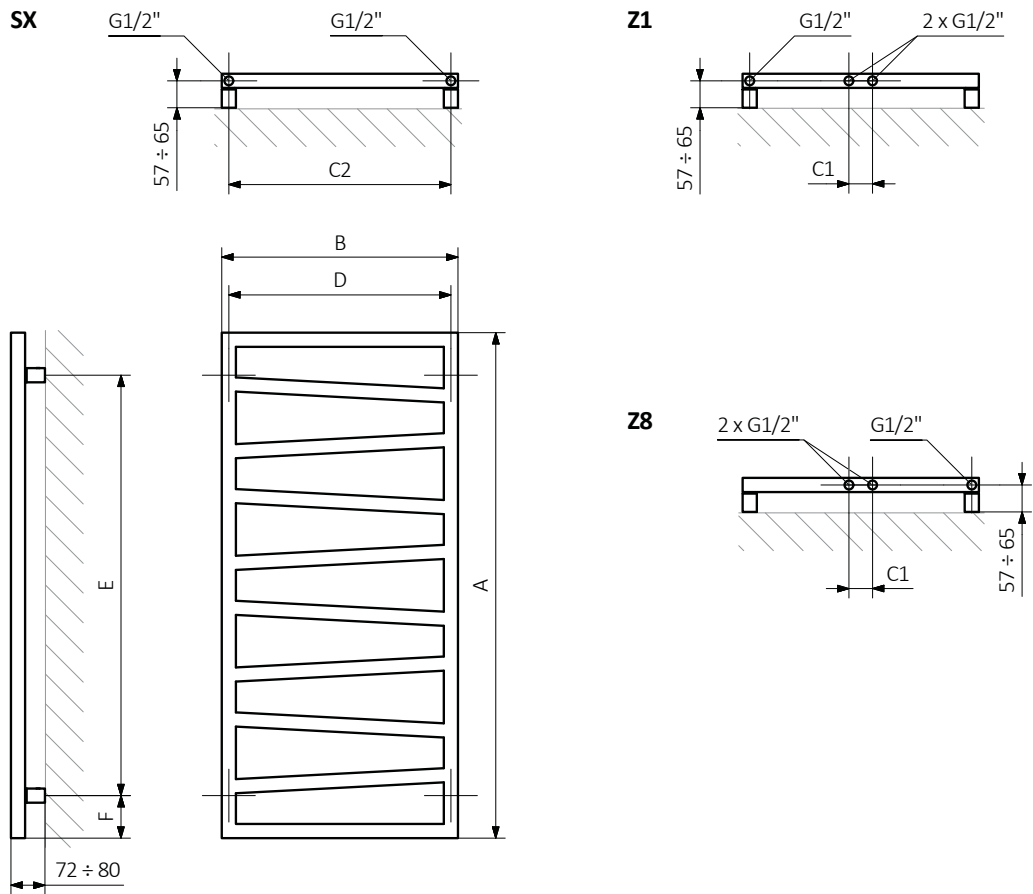


Dane techniczne:

Ciśnienie robocze: 1,0 MPa Maksymalna temperatura pracy: 95°C

A ↓	B ↔	C1 [mm]	C2 [mm]	75,65/20°C [W]	55,45/20°C [W]	 [W]	D [mm]	E [mm]	F [mm]	 [dm³]	 [kg]	Kod produktu	Kod konfiguracji s. 521
600	500	50	470	248	134	300	470	420	90	2,77	4,90	WGZIG060050	
835	500	50	470	320	172	300	470	655	90	3,74	6,63	WGZIG083050	
1070	500	50	470	406	218	400	470	890	90	4,72	8,35	WGZIG107050	
1310	500	50	470	490	263	600	470	1130	90	5,70	10,09	WGZIG131050	
1545	500	50	470	581	311	600	470	1365	90	6,67	11,81	WGZIG154050	
1780	500	50	470	627	335	600	470	1600	90	7,65	13,54	WGZIG178050	

Dostępność: RAL 9016, Metallic Black, podł. Z8.
 Czas realizacji: do 10 dni roboczych pozostałe grzejniki.
 Czas dostawy: 48 h od czasu realizacji w dowolnie wskazane miejsce w Polsce.



A – wysokość B – szerokość C1-C5 – rozstaw połączeń D – rozstaw konsol w poziomie E – rozstaw konsol w pionie,
 F – odległość od osi dolnej konsoli do dolnej krawędzi kolektora

Profil:

