



kolor
w cenie

projekt: *Terma*

Podłączenia:



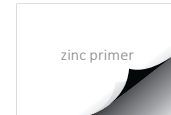
Wersja elektryczna na stronie 212.

Polecamy:

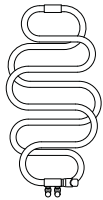
Zestaw maskujący
zintegrowany



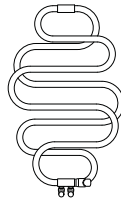
Podkład
cynkowy



Dostępne rozmiary:



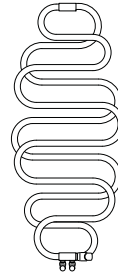
960 x 500
↓ ↔



960 x 600



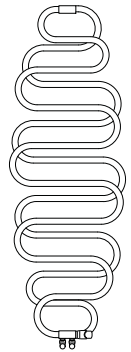
1360 x 500



1360 x 600



1760 x 500



1760 x 600

Dane techniczne:

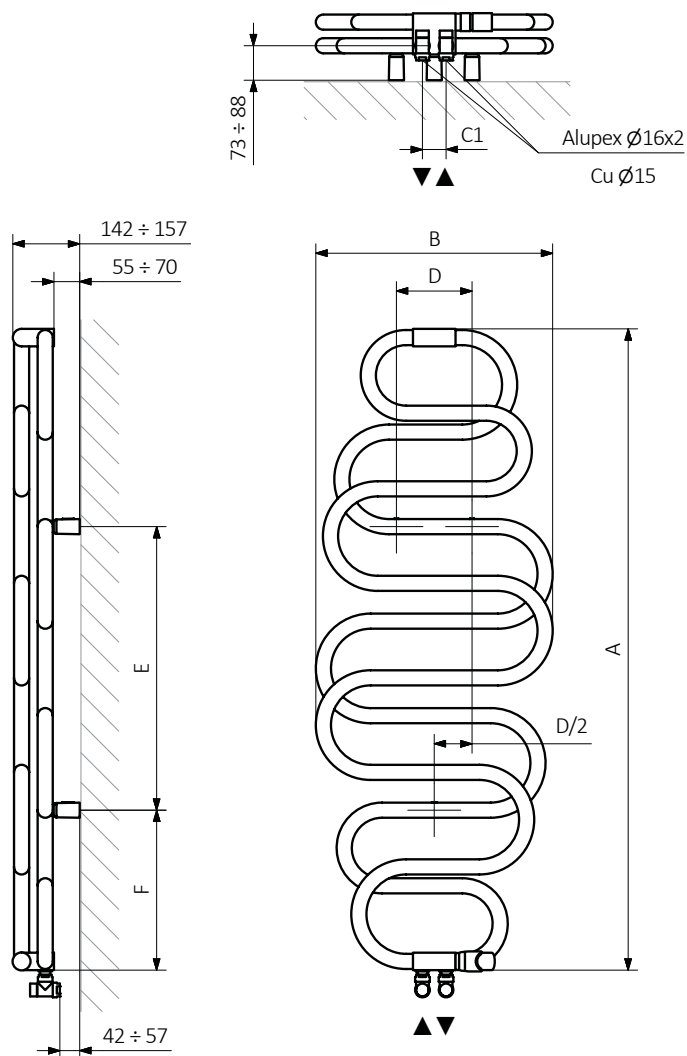
Ciśnienie robocze: 1,0 MPa Maksymalna temperatura pracy: 95°C

A ↓	B ↔	C1 [mm]	75/65/20°C [W]	55/45/20°C [W]	D [mm]	E [mm]	F [mm]	H [dm ³]	G [kg]	Kod produktu	Kod konfiguracji s. 521
farba proszkowa											
960	500	50	337	172	200	360	180	3,16	11,80	WGPER096050	
960	600	50	371	189	230	360	180	3,47	12,50	WGPER096060	
1360	500	50	478	244	160	600	340	4,41	13,17	WGPER136050	
1360	600	50	528	269	220	600	340	4,88	14,29	WGPER136060	
1760	500	50	630	321	200	600	540	5,75	16,40	WGPER176050	
1760	600	50	704	359	290	600	540	6,45	18,09	WGPER176060	
powłoka galwaniczna											
960	500	50	229	117	200	360	180	3,16	11,80	WGPER096050	
960	600	50	252	129	230	360	180	3,47	12,50	WGPER096060	
1360	500	50	325	166	160	600	340	4,41	13,17	WGPER136050	
1360	600	50	359	183	220	600	340	4,88	14,29	WGPER136060	
1760	500	50	419	214	200	600	540	5,75	16,40	WGPER176050	
1760	600	50	488	249	290	600	540	6,45	18,09	WGPER176060	

W zestawie: Grzejnik c.o. sprzedawany wraz z dwoma zaworami odcinającymi kątowymi z gwintem zewnętrznym (biała i silver do swoich odpowiedników kolorystycznych, chromowane do pozostałych). Do zestawu dołączono głowicę termostatyczną NOBLE (biała i silver do swoich odpowiedników kolorystycznych, chromowaną do pozostałych), adaptery na instalację (alu-pex oraz miedź).

Dostępność: na zamówienie.
Czas realizacji: do 10 dni roboczych grzejniki malowane proszkowo, do 25 dni grzejniki w powłoce galwanicznej.
Czas dostawy: 48 h od czasu realizacji w dowolnie wskazane miejsce w Polsce.

ZX



A – wysokość B – szerokość C1-C5 – rozstaw połączeń D – rozstaw konsol w poziomie E – rozstaw konsol w pionie,
 F – odległość od osi dolnej konsoli do dolnej krawędzi kolektora

Profil:

