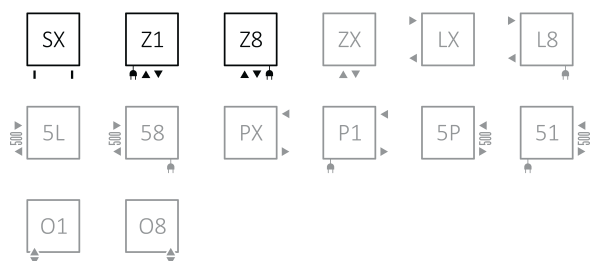
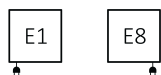




Podłączenia:



Grzejniki elektryczne – patrz: strona 387.



Polecamy:

Zestaw zintegrowany termostatyczny dla podłączeń Z1 i Z8



Wieszak ZIP H



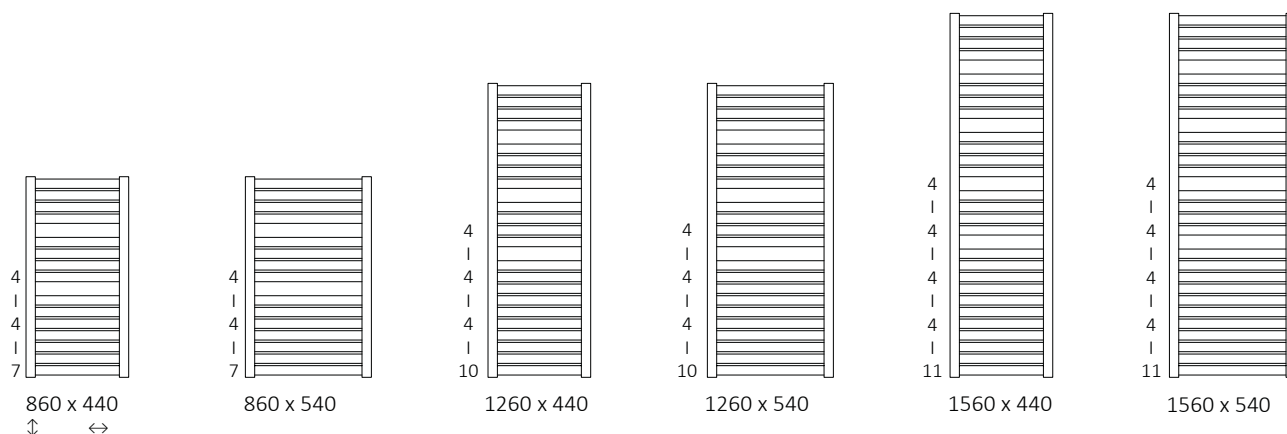
Grzałka KTX 1



Zestaw maskujący zintegrowany






Dostępne rozmiary:

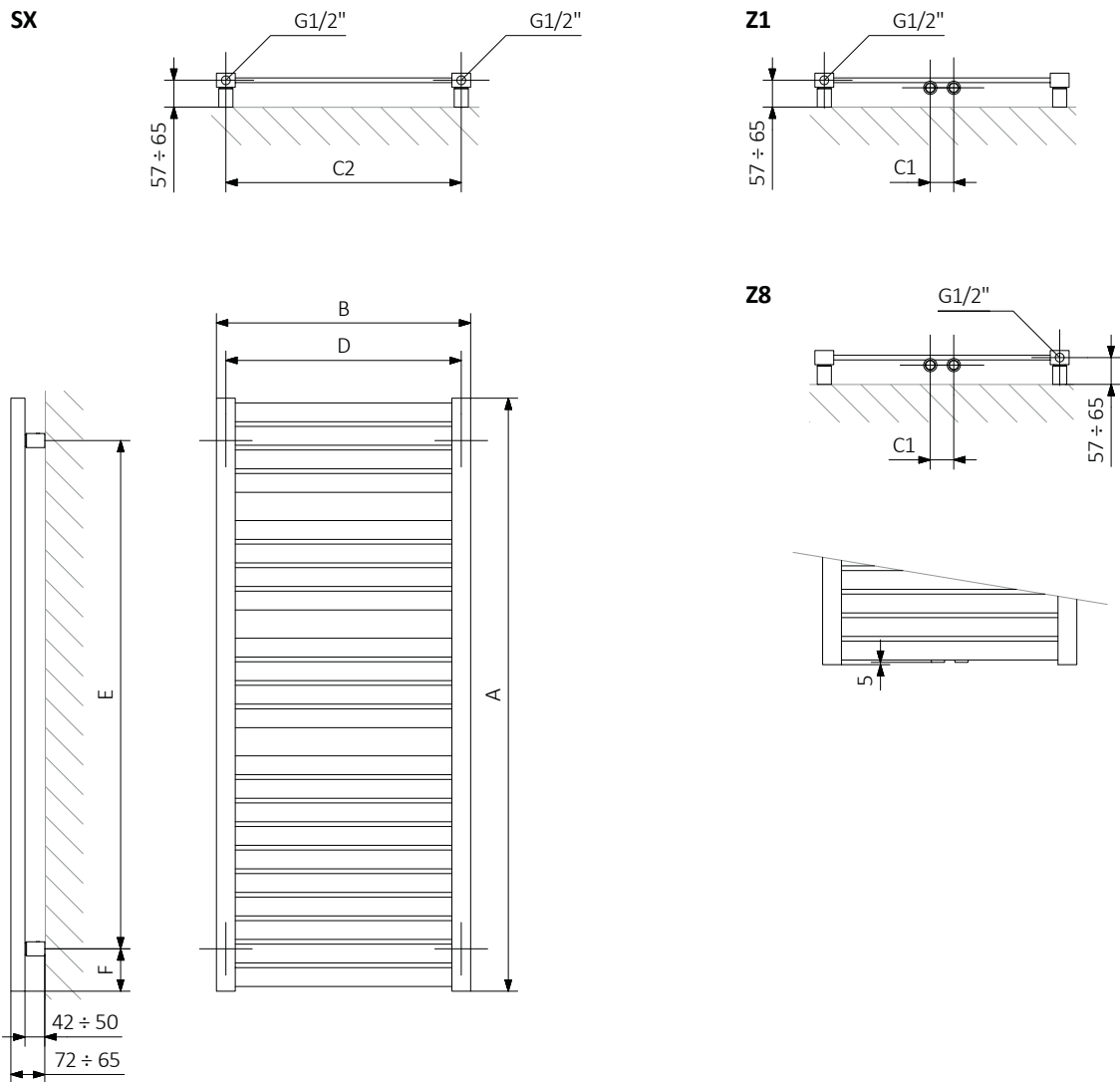


Dane techniczne:

Ciśnienie robocze: 0,8 MPa Maksymalna temperatura pracy: 95°C

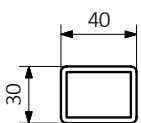
A ↓	B ↔	C1 [mm]	C2 [mm]	75,65/20°C [W]	55,45/20°C [W]	 [W]	D [mm]	E [mm]	F [mm]	 [dm³]	 [kg]	Kod produktu	Kod konfiguracji s. 521
860	440	50	400	351	185	400	400	680	90	3,03	9,05	WGEMAT086044	
860	540	50	500	423	223	400	500	680	90	3,41	10,71	WGEMAT086054	
1260	440	50	400	502	266	600	400	1080	90	4,44	13,42	WGEMAT126044	
1260	540	50	500	605	319	600	500	1080	90	5,00	15,79	WGEMAT126054	
1560	440	50	400	615	326	600	400	1380	90	5,47	16,51	WGEMAT156044	
1560	540	50	500	742	391	800	500	1380	90	6,17	19,42	WGEMAT156054	

Dostępność: Silver Mat, podł. SX.
 Czas realizacji: do 10 dni roboczych pozostałe grzejniki.
 Czas dostawy: 48 h od czasu realizacji w dowolnie wskazane miejsce w Polsce.



A – wysokość B – szerokość C1-C5 – rozstaw podłączeń D – rozstaw konsol w poziomie E – rozstaw konsol w pionie, F – odległość od osi dolnej konsoli do dolnej krawędzi kolektora

Kolektor:



Profil:

