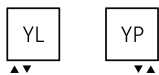


Cyklon V s. 42

  kolor w cenie

projekt: Maja Zalewska, Marek Kostykwicz (M4M)

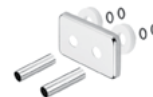
Podłączenia:



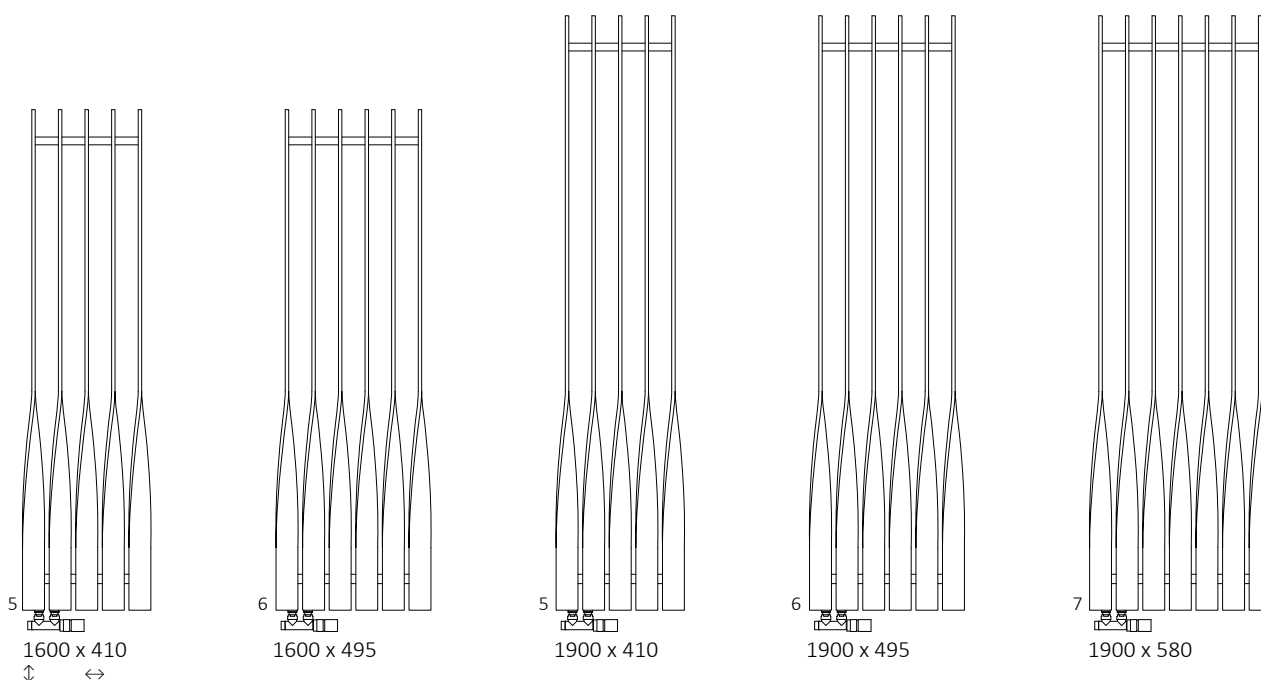
Polecamy:

Wieszak KUKA

Zestaw maskujący zintegrowany





Dostępne rozmiary:



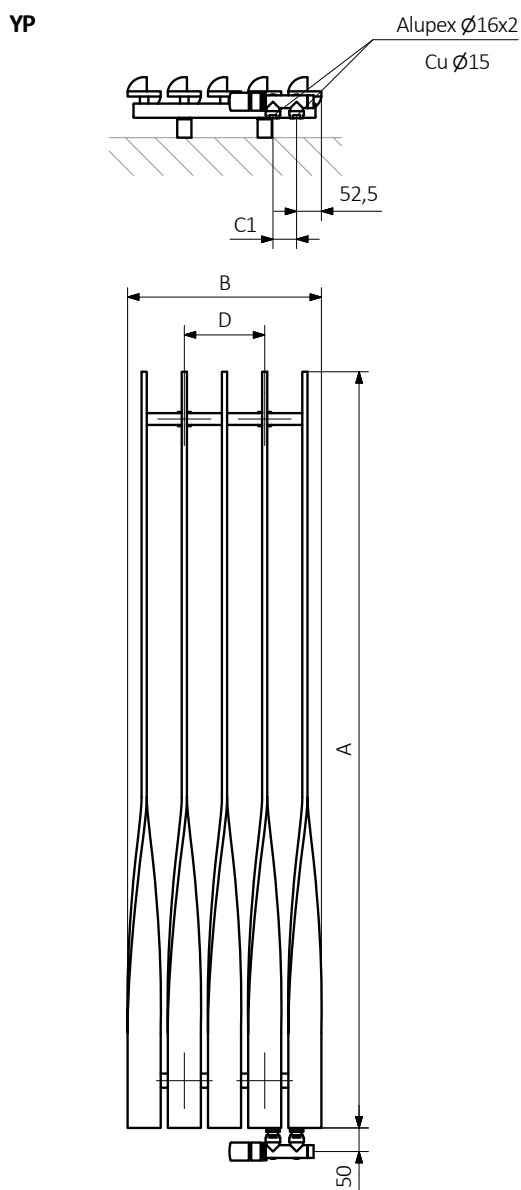
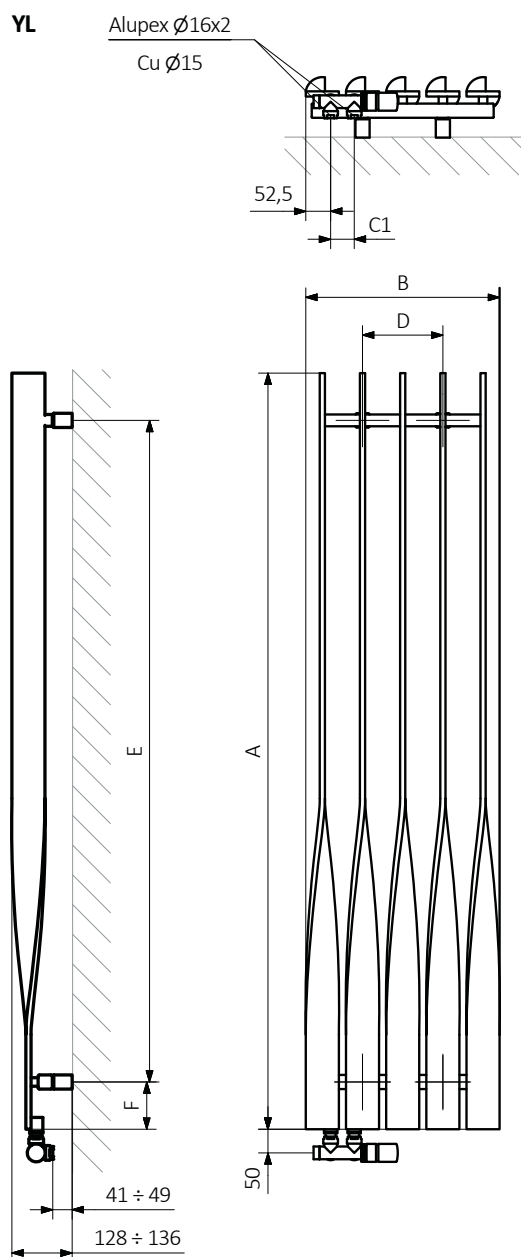
Dane techniczne:

Ciśnienie robocze: 0,7 MPa Maksymalna temperatura pracy: 95°C

| A ↓ | B ↔ | C1 [mm] | 75/65/20°C [W] | 55/45/20°C [W] | D [mm] | E [mm] | F [mm] |  [dm ³] |  [kg] | Kod produktu | Kod konfiguracji s. 521 |
|--------|--------|------------|-------------------|-------------------|-----------|-----------|-----------|---|---|--------------|-------------------------|
| 1600 | 410 | 50 | 704 | 375 | 170 | 1400 | 100 | 3,98 | 20,53 | WGCVV160041 | |
| 1600 | 495 | 50 | 845 | 451 | 255 | 1400 | 100 | 4,78 | 24,66 | WGCVV160049 | |
| 1900 | 410 | 50 | 832 | 439 | 170 | 1700 | 100 | 4,67 | 24,12 | WGCVV190041 | |
| 1900 | 495 | 50 | 999 | 528 | 255 | 1700 | 100 | 5,61 | 28,97 | WGCVV190049 | |
| 1900 | 580 | 50 | 1166 | 616 | 340 | 1700 | 100 | 6,56 | 33,82 | WGCVV190058 | |

W zestawie: Grzejnik c.o. sprzedawany wraz z zaworem zespolonym termostatycznym kątowym, głowicą termostatyczną SLIM i adapterami na instalację (Alupex $\varnothing 16 \times 2$ i miedź $\varnothing 15$). Wszystkie elementy armatury są chromowane.

Dostępność: na zamówienie.
Czas realizacji: do 10 dni roboczych.
Czas dostawy: 48 h od czasu realizacji w dowolnie wskazane miejsce w Polsce.



A – wysokość B – szerokość C1-C5 – rozstaw podłączeń D – rozstaw konsol w poziomie E – rozstaw konsol w pionie,
 F – odległość od osi dolnej konsoli do dolnej krawędzi kolektora

Kolektor:

Profil:

