

Angus H

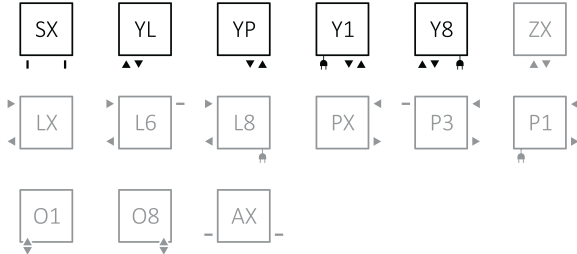


kolor
w cenie

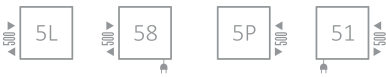
projekt: Artes Design

Podłączenia:

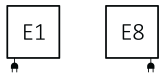
A ↓ 360÷680:



A ↓ 600÷680:



Grzejniki elektryczne patrz strona 387:



Polecamy:

Zestaw zintegrowany termostatyczny dla podłączeń YL, YP, Y1 i Y8



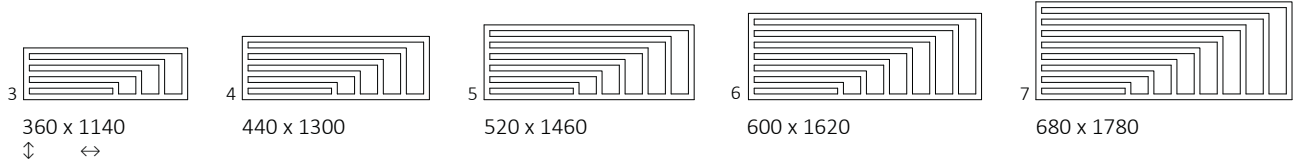
Zestaw maskujący zintegrowany



Grzałka KTX 3



Dostępne rozmiary:

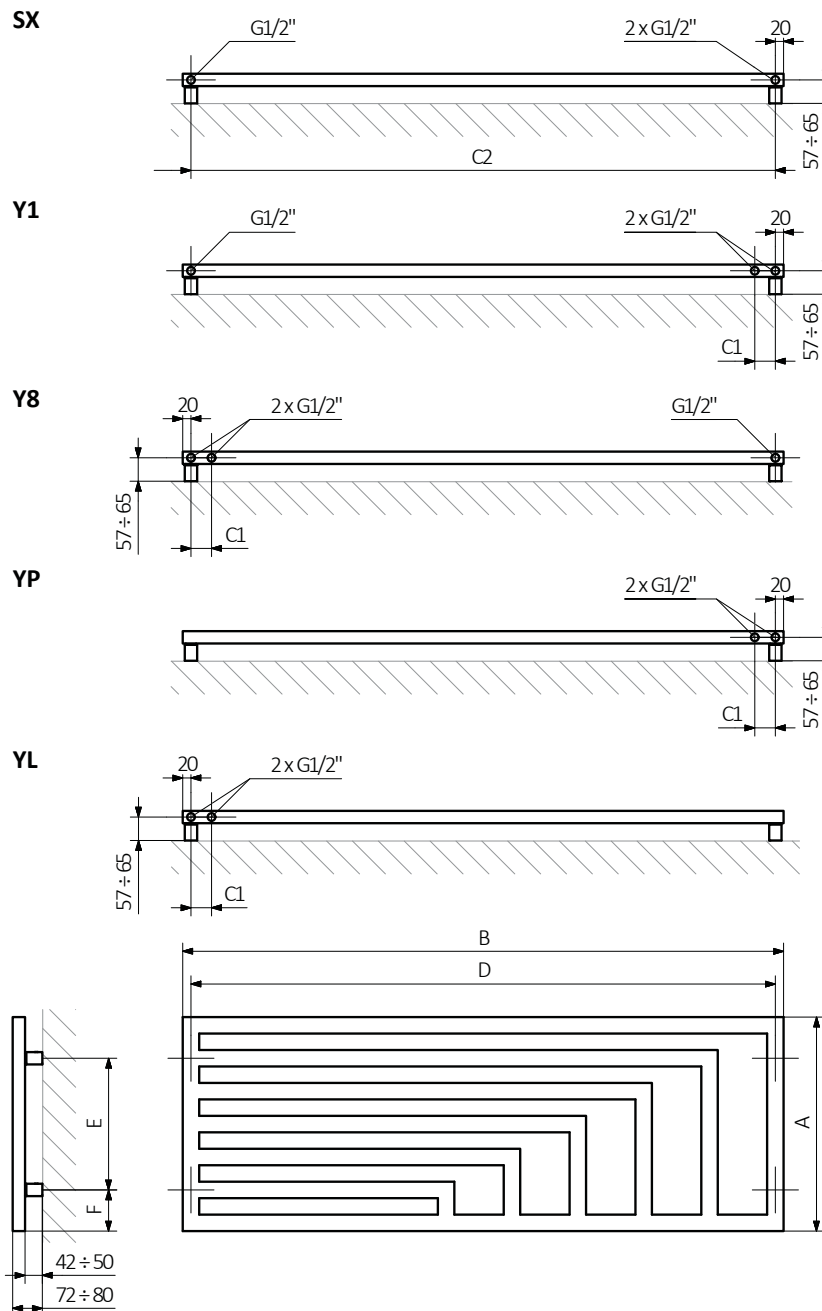


Dane techniczne:

Ciśnienie robocze: 0,8 MPa Maksymalna temperatura pracy: 95°C

A ↓	B ↔	C1 [mm]	C2 [mm]	75/65/20°C [W]	55/45/20°C [W]	Ⓢ [W]	D [mm]	E [mm]	F [mm]	H [dm³]	⚖️ [kg]	Kod produktu	Kod konfiguracji s. 521
360	1140	50	1100	416	227	400	1100	160	100	5,18	11,20	WGANH036114	
440	1300	50	1260	538	292	600	1260	240	100	6,92	14,96	WGANH044130	
520	1460	50	1420	680	366	800	1420	320	100	8,88	19,20	WGANH052146	
600	1620	50	1580	841	449	800	1580	400	100	11,07	23,93	WGANH060162	
680	1780	50	1740	1022	540	1000	1740	480	100	13,48	29,14	WGANH068178	

Dostępność: na zamówienie.
 Czas realizacji: do 10 dni roboczych.
 Czas dostawy: 48 h od czasu realizacji
 w dowolnie wskazane miejsce w Polsce.



A – wysokość B – szerokość C1-C5 – rozstaw połączeń D – rozstaw konsol w poziomie E – rozstaw konsol w pionie, F – odległość od osi dolnej konsoli do dolnej krawędzi kolektora

Profil:

