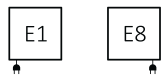




## Podłączenia:



Grzejniki elektryczne – patrz: strona 387.



## Polecamy:

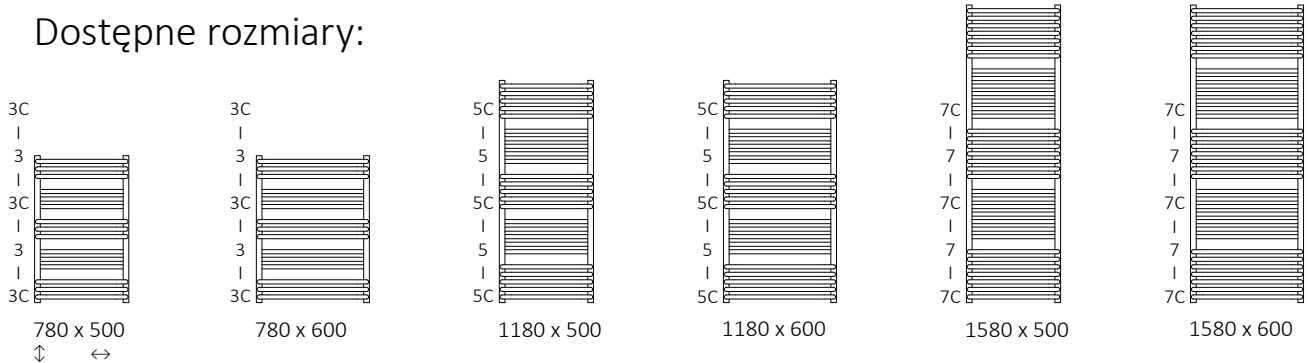
Zestaw zintegrowany termosta-  
tyczny dla podłączeń Z1 i Z8



Grzałka KTX 3



## Dostępne rozmiary:

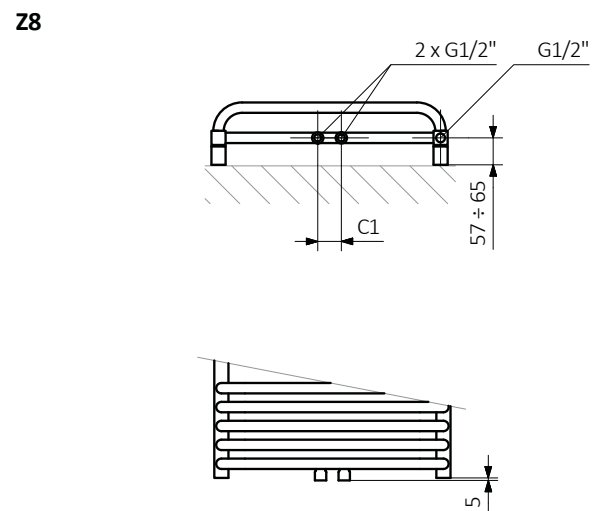
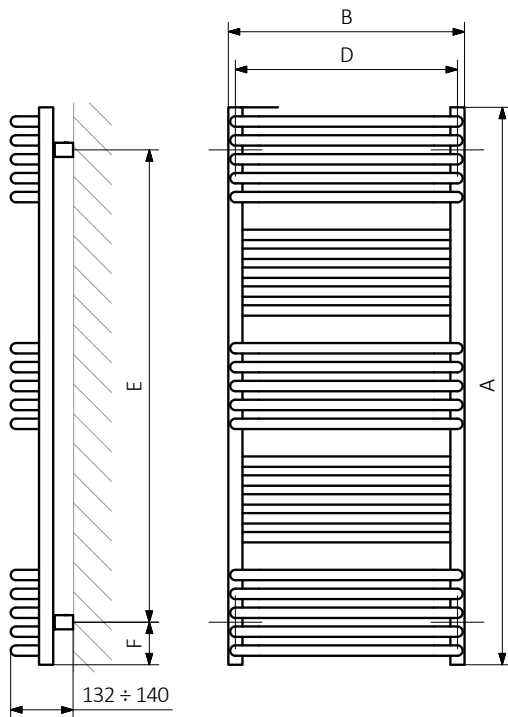
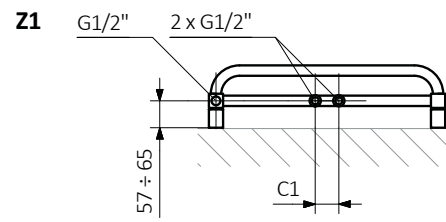
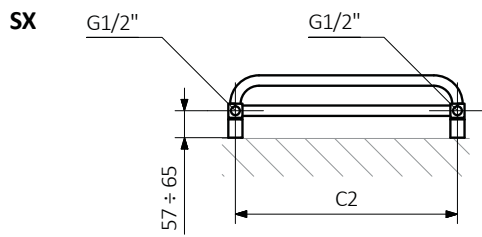


## Dane techniczne:

Ciśnienie robocze: 1,0 MPa    Maksymalna temperatura pracy: 95°C

A ↓	B ↔	C1 [mm]	C2 [mm]	75.65.20°C [W]	55.45.20°C [W]	[W]	D [mm]	E [mm]	F [mm]	[dm³]	[kg]	Kod produktu	Kod konfiguracji s. 521
<b>farba proszkowa</b>													
780	500	50	470	392	211	400	470	600	90	3,34	6,72	WGPAL078050	
780	600	50	570	471	254	400	570	600	90	3,79	7,68	WGPAL078060	
1180	500	50	470	638	342	600	470	1000	90	5,39	10,84	WGPAL118050	
1180	600	50	570	766	411	800	570	1000	90	6,14	12,44	WGPAL118060	
1580	500	50	470	883	473	800	470	1400	90	7,44	14,96	WGPAL158050	
1580	600	50	570	1061	568	1000	570	1400	90	8,49	17,20	WGPAL158060	
<b>powłoka galwaniczna</b>													
780	500	50	470	274	140	300	470	600	90	3,34	6,72	WGPAL078050	
780	600	50	570	330	168	300	570	600	90	3,79	7,68	WGPAL078060	
1180	500	50	470	447	228	400	470	1000	90	5,39	10,84	WGPAL118050	
1180	600	50	570	536	273	600	570	1000	90	6,14	12,44	WGPAL118060	
1580	500	50	470	618	315	600	470	1400	90	7,44	14,96	WGPAL158050	
1580	600	50	570	743	379	800	570	1400	90	8,49	17,20	WGPAL158060	

Dostępność: RAL 9016, Chrom, podł. SX.  
 Czas realizacji: do 25 dni roboczych  
 pozostałe grzejniki w powłoce galwanicznej.  
 Czas dostawy: 48 h od czasu realizacji  
 w dowolnie wskazane miejsce w Polsce.



A – wysokość B – szerokość C1-C5 – rozstaw połączeń D – rozstaw konsol w poziomie E – rozstaw konsol w pionie, F – odległość od osi dolnej konsoli do dolnej krawędzi kolektora

Kolektor:

Profil:

