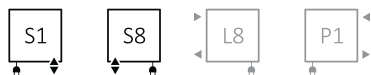


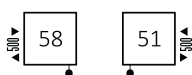


Podłączenia:

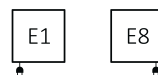
A ↓ 435÷1635:



A ↓ 735÷1635:



Grzejniki elektryczne – patrz: strona 387.



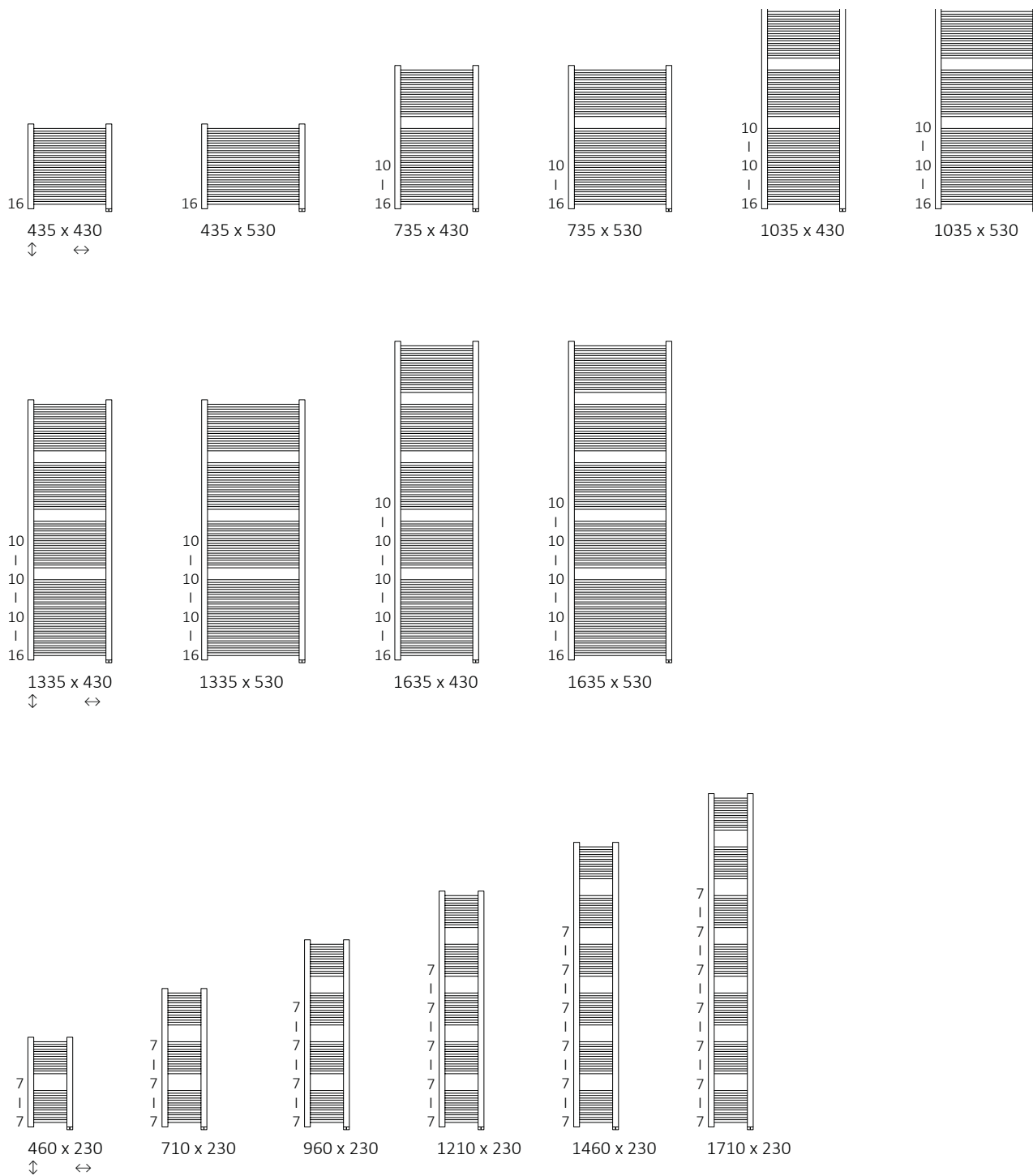
Dane techniczne:

Ciśnienie robocze: 1,0 MPa Maksymalna temperatura pracy: 82°C

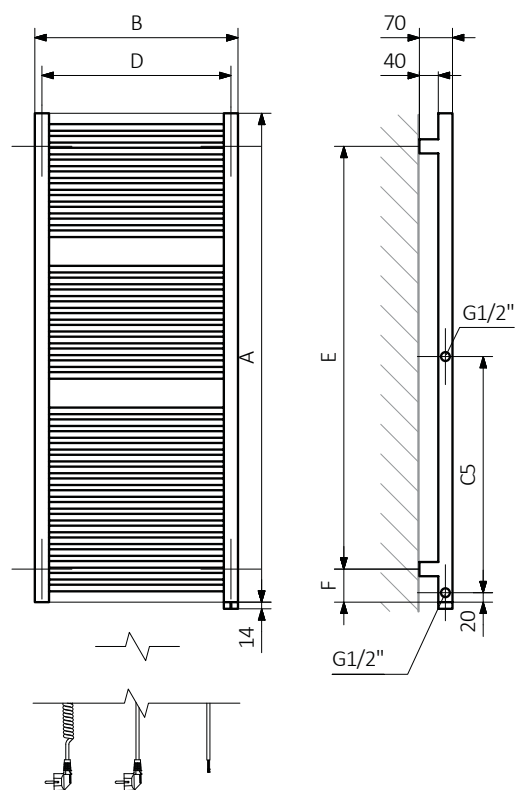
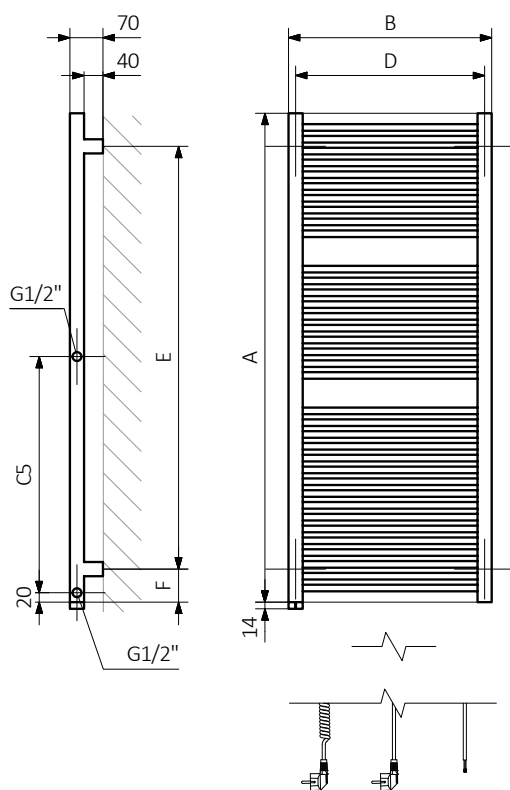
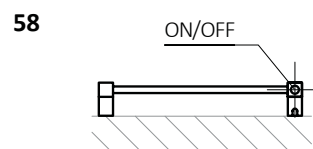
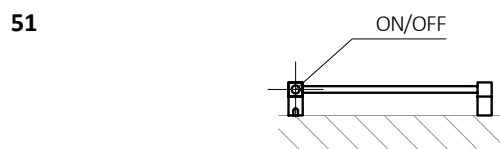
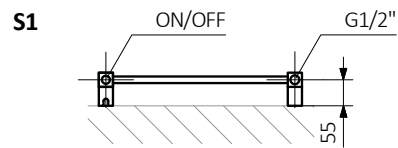
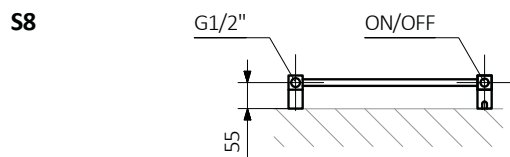
A ↓	B ↔	C5 [mm]	75/65/20°C [W]	55/45/20°C [W]	[W]	D [mm]	E [mm]	F [mm]	[dm³]	[kg]	Kod produktu	Kod konfiguracji s. 522
farba proszkowa												
435	430	-	203	106	200	400	255	90	1,18	3,48	WZMIN043043	
435	530	-	245	128	300	500	255	90	1,35	4,11	WZMIN043053	
460	230	-	122	64	120	200	280	90	0,85	2,16	WZMIN046023	
710	230	-	185	97	200	200	530	90	1,34	3,25	WZMIN071023	
735	430	500	337	176	400	400	555	90	2,00	5,68	WZMIN073043	
735	530	500	406	213	400	500	555	90	2,27	6,71	WZMIN073053	
960	230	-	247	130	300	200	780	90	1,82	4,35	WZMIN096023	
1035	430	500	466	245	400	400	855	90	2,82	7,89	WZMIN103043	
1035	530	500	563	295	600	500	855	90	3,20	9,31	WZMIN103053	
1210	230	-	308	162	300	200	1030	90	2,31	5,45	WZMIN121023	
1335	430	500	593	312	600	400	1155	90	3,64	10,09	WZMIN133043	
1335	530	500	715	376	800	500	1155	90	4,12	11,90	WZMIN133053	
1460	230	-	367	193	400	200	1280	90	2,80	6,54	WZMIN146023	
1635	430	500	716	377	800	400	1455	90	4,46	12,30	WZMIN163043	
1635	530	500	864	454	800	500	1455	90	5,05	14,50	WZMIN163053	
1710	230	-	425	224	400	200	1530	90	3,29	7,64	WZMIN171023	
powłoka galwaniczna												
435	430	-	142	72	120	400	255	90	1,18	3,48	WZMIN043043	
435	530	-	171	87	200	500	255	90	1,35	4,11	WZMIN043053	
460	230	-	85	44	120	200	280	90	0,85	2,16	WZMIN046023	
710	230	-	130	66	120	200	530	90	1,34	3,25	WZMIN071023	
735	430	500	236	120	200	400	555	90	2,00	5,68	WZMIN073043	
735	530	500	284	145	300	500	555	90	2,27	6,71	WZMIN073053	
960	230	-	173	88	200	200	780	90	1,82	4,35	WZMIN096023	
1035	430	500	326	167	300	400	855	90	2,82	7,89	WZMIN103043	
1035	530	500	394	201	400	500	855	90	3,20	9,31	WZMIN103053	
1210	230	-	216	110	200	200	1030	90	2,31	5,45	WZMIN121023	
1335	430	500	415	212	400	400	1155	90	3,64	10,09	WZMIN133043	
1335	530	500	501	255	600	500	1155	90	4,12	11,90	WZMIN133053	
1460	230	-	257	131	300	200	1280	90	2,80	6,54	WZMIN146023	
1635	430	500	501	256	600	400	1455	90	4,46	12,30	WZMIN163043	
1635	530	500	605	308	600	500	1455	90	5,05	14,50	WZMIN163053	
1710	230	-	298	152	300	200	1530	90	3,29	7,64	WZMIN171023	

Dostępność: na zamówienie.
 Czas realizacji: do 10 dni roboczych grzejniki malowane proszkowo, do 25 dni grzejniki w powłoce galwanicznej.
 Czas dostawy: 48 h od czasu realizacji w dowolnie wskazane miejsce w Polsce.

Dostępne rozmiary:



Mike One



A – wysokość B – szerokość C1-C5 – rozstaw podłączeń D – rozstaw konsol w poziomie E – rozstaw konsol w pionie, F – odległość od osi dolnej konsoli do dolnej krawędzi kolektora

Kolektor:

Profil:

