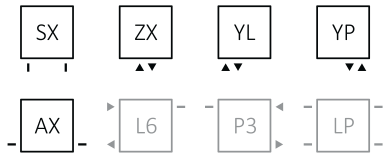


Podłączenia:



Polecamy:

Zestaw zintegrowany termostatyczny dla połączeń ZX, YL, YP



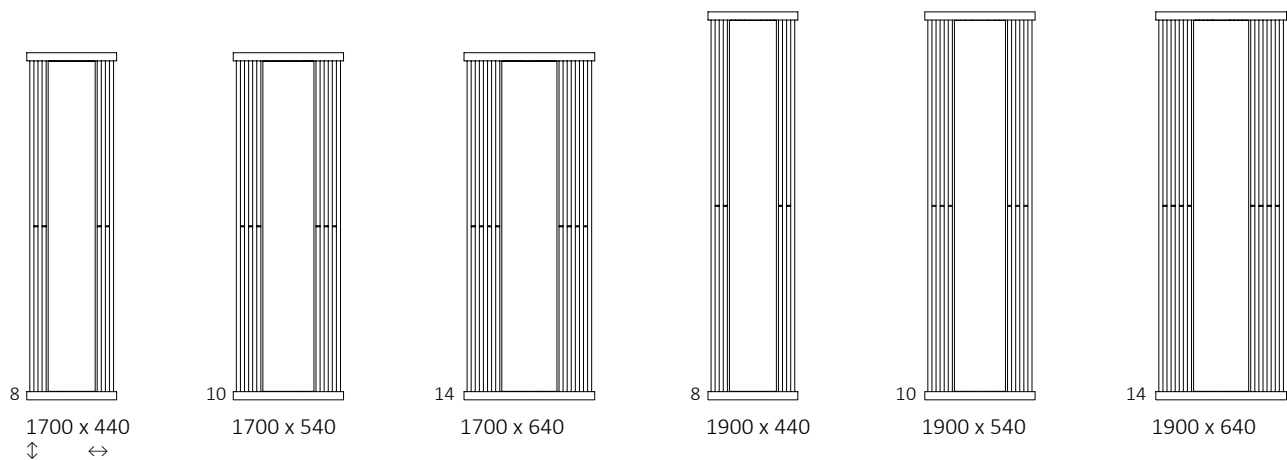
Zestaw maskujący zintegrowany



Wieszak ZIP V






Dostępne rozmiary:

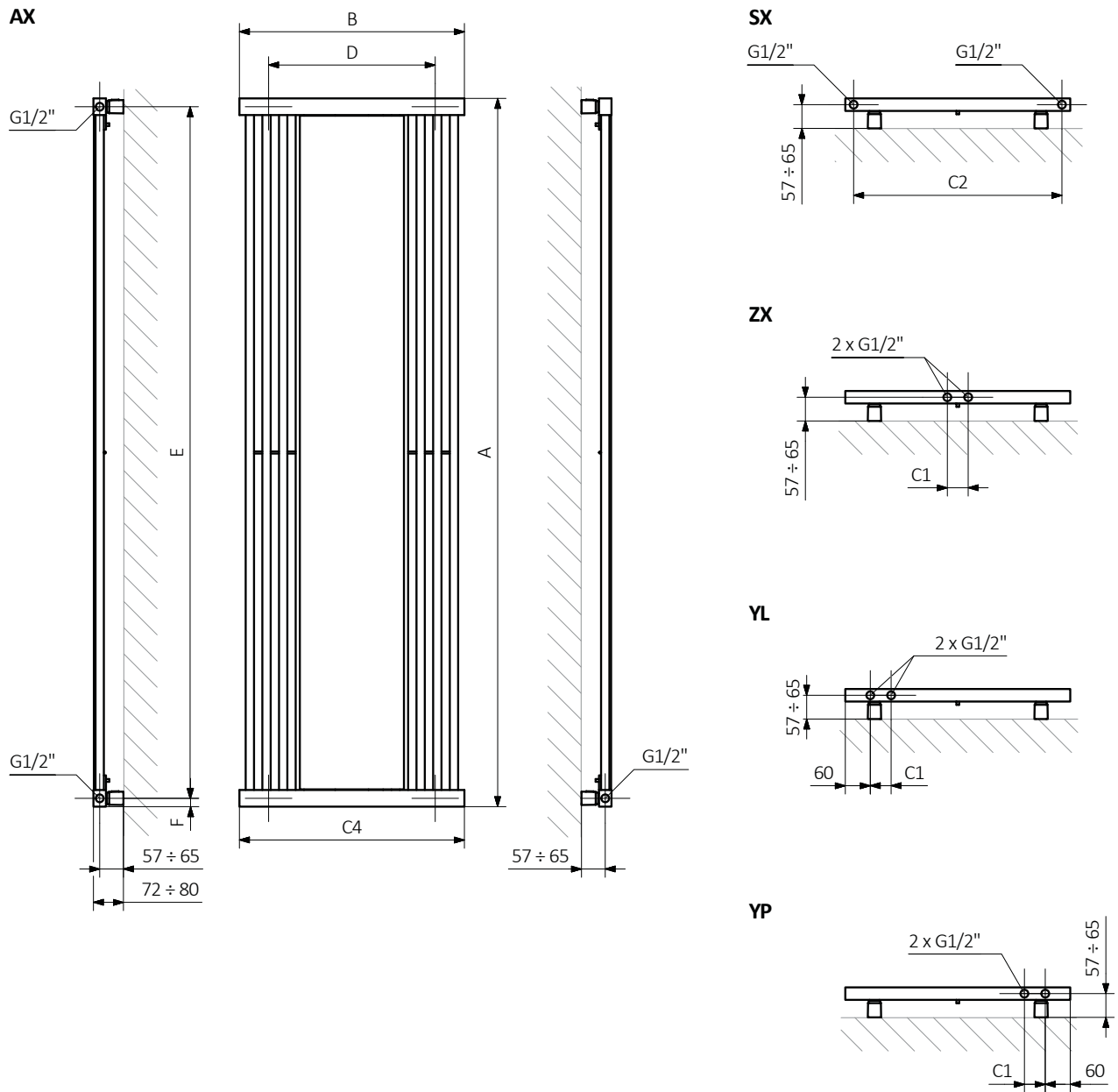


Dane techniczne:

Ciśnienie robocze: 0,8 MPa Maksymalna temperatura pracy: 95°C

A ↓	B ↔	C1 [mm]	C2 [mm]	C4 [mm]	75/65/20°C [W]	55/45/20°C [W]	D [mm]	E [mm]	F [mm]	 [dm ³]	 [kg]	Kod produktu	Kod konfiguracji s. 521 
1700	440	50	400	440	528	269	300	1660	20	4,60	18,84	WGINT170044	
1700	540	50	500	540	660	337	400	1660	20	5,73	21,99	WGINT170054	
1700	640	50	600	640	925	472	500	1660	20	7,80	27,90	WGINT170064	
1900	440	50	400	440	600	306	300	1860	20	5,06	20,89	WGINT190044	
1900	540	50	500	540	762	388	400	1860	20	6,31	24,38	WGINT190054	
1900	640	50	600	640	995	507	500	1860	20	8,60	30,95	WGINT190064	

Dostępność: na zamówienie.
 Czas realizacji: do 10 dni roboczych.
 Czas dostawy: 48 h od czasu realizacji
 w dowolnie wskazane miejsce w Polsce.



A – wysokość B – szerokość C1-C5 – rozstaw połączeń D – rozstaw konsol w poziomie E – rozstaw konsol w pionie, F – odległość od osi dolnej konsoli do dolnej krawędzi kolektora

Kolektor:

Profil:

