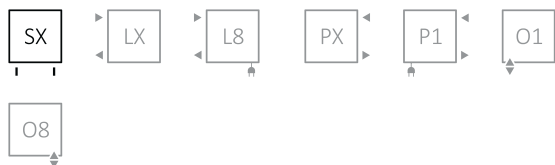




## Podłączenia:

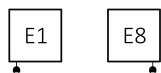
A ↓ 465÷1545:



A ↓ 735÷1545



Grzejniki elektryczne – patrz: strona 387.



## Polecamy:

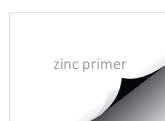
Zestaw trójosiowy termostatyczny dla podłączenia SX



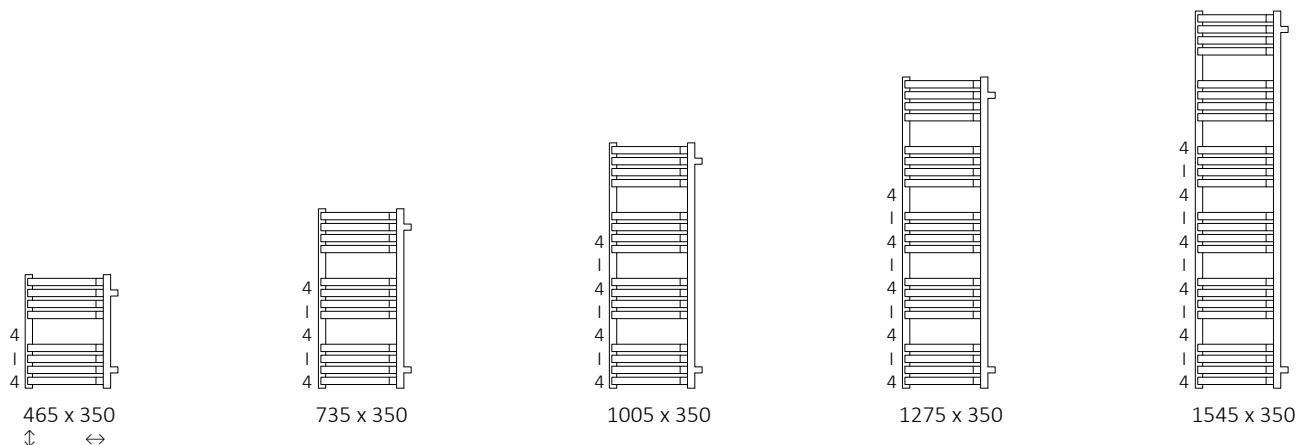
Zestaw maskujący pojedynczy



Podkład cynkowy






## Dostępne rozmiary:

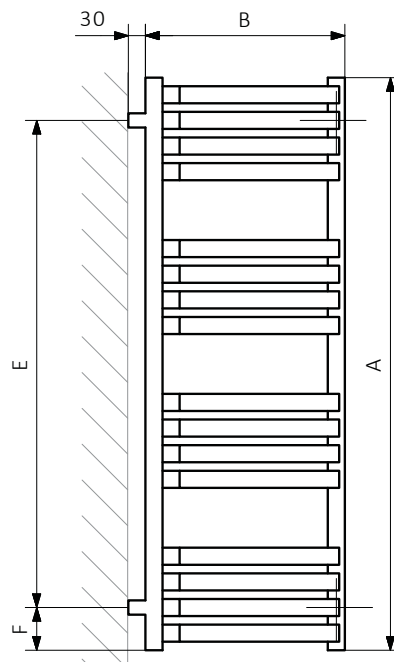
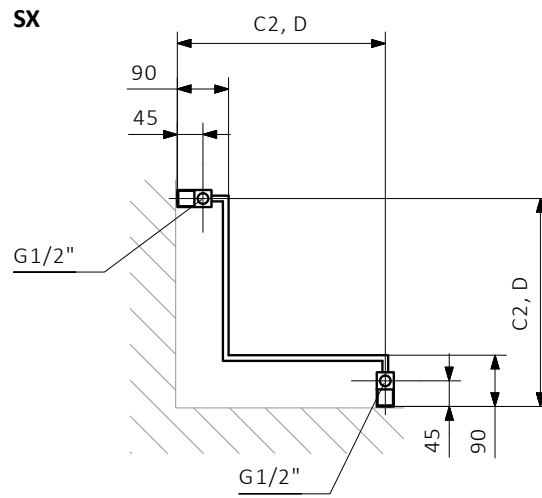


## Dane techniczne:

Ciśnienie robocze: 1,0 MPa Maksymalna temperatura pracy: 95°C

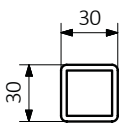
A ↓	B ↔	C2 [mm]	75/65/20°C [W]	55/45/20°C [W]	 [W]	D [mm]	E [mm]	F [mm]	 [dm³]	 [kg]	Kod produktu	Kod konfiguracji s. 521
465	350	365	284	153	300	365	315	76	1,53	5,18	WGQIN046035	
735	350	365	415	223	400	365	585	76	2,34	7,87	WGQIN073035	
1005	350	365	546	293	600	365	855	76	3,16	10,56	WGQIN100035	
1275	350	365	677	363	800	365	1125	76	3,98	13,25	WGQIN127035	
1545	350	365	808	433	800	365	1395	76	4,80	15,94	WGQIN154035	

Dostępność: na zamówienie.  
Czas realizacji: do 10 dni roboczych.  
Czas dostawy: 48 h od czasu realizacji  
w dowolnie wskazane miejsce w Polsce.



A – wysokość B – szerokość C1-C5 – rozstaw podłączeń D – rozstaw konsol w poziomie E – rozstaw konsol w pionie, F – odległość od osi dolnej konsoli do dolnej krawędzi kolektora

**Kolektor:**



**Profil:**

